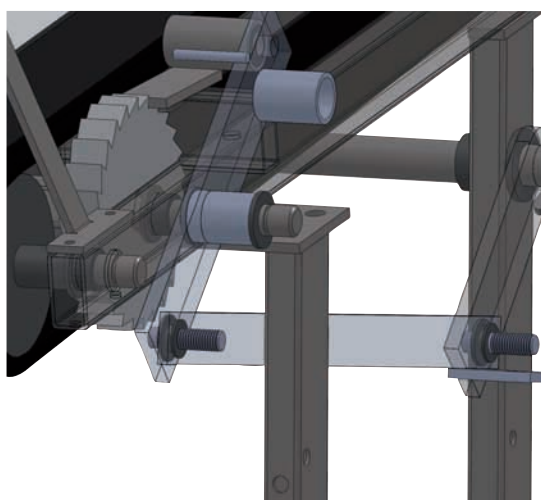




## Hygienisch und frostsicher Hygienic and frost-proof

Trockentoilette Dry toilet



Besondere Anforderungen an die verwendeten Bauteile stellt diese Trockentoilette. Sie soll wartungsfrei sein, auch unter extremen Bedingungen wie frostigen Temperaturen und salzhaltiger Luft arbeiten und das über Jahre hinweg. Die Fäkalien werden getrennt aufgefangen und über mechanische Systeme nach draußen befördert. igus®-Gleitlager an den mechanischen Lagerstellen arbeiten zuverlässig und werden von den teilweise säurehaltigen Exkrementen nicht angegriffen.

This dry toilet has special requirements for the components used. It should be maintenance-free, working even under extreme conditions such as freezing temperatures and salty air, and that for years to come. The faeces are collected separately and carried away by mechanical systems. igus® plain bearings operate reliably on the mechanical surfaces and are not affected by the sometimes acidic excrement.



**Ecodomeo, Emmanuel Morin, Nyons, France**