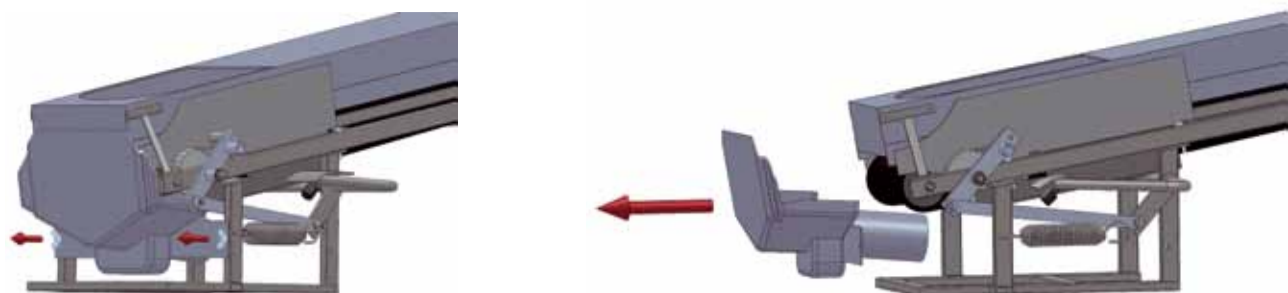


NOTICE DE MONTAGE

PRÉPARATION DU SYSTÈME AVANT MONTAGE

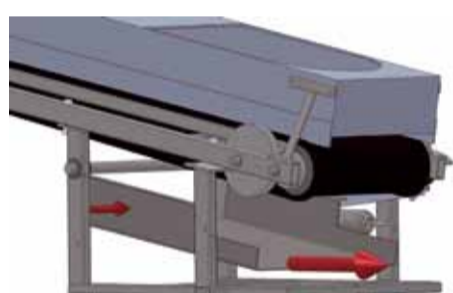
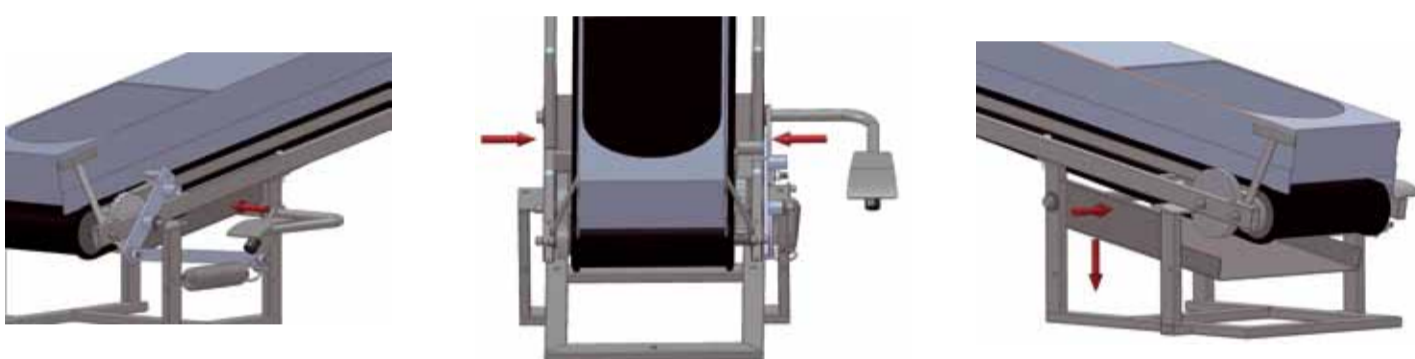
1 | ENLEVER LE BAC À URINE



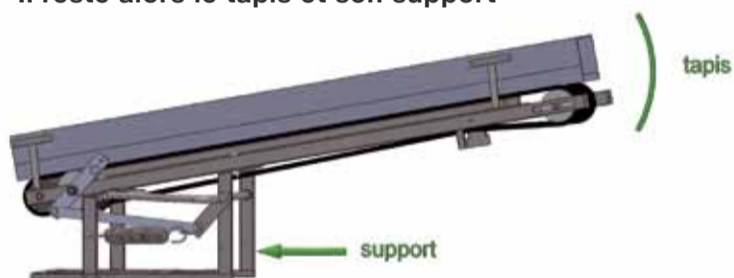
2 | ENLEVER LES 2 BAVETTES ANTI-ÉCLABOUSSURES



3 | ENLEVER LA GOULOTTE DE RÉCUPÉRATION

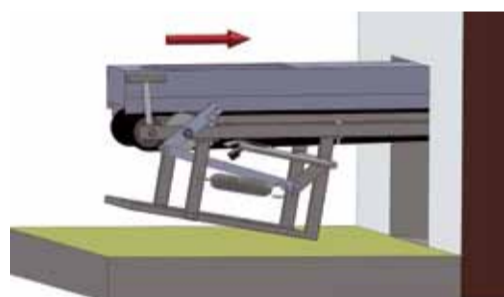


Il reste alors le tapis et son support



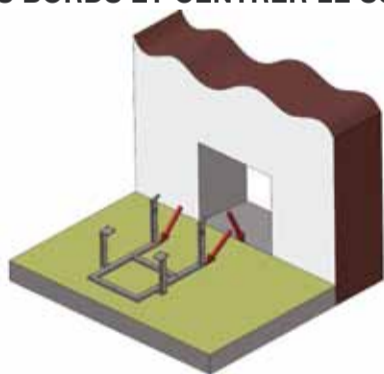
MONTAGE DU SYSTÈME ECODOMEO

1 | APPORTEZ LE TAPIS ET SON SUPPORT DANS LA CABINE DES TOILETTES

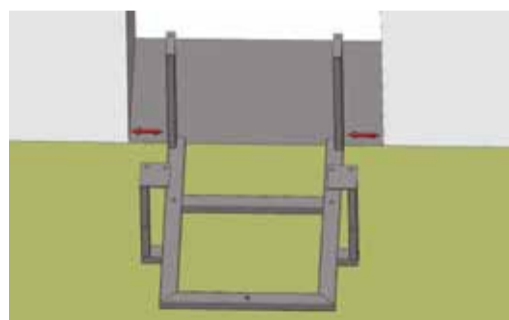


2 | INTRODUIRE LE TAPIS DANS LE TROU DU MUR

3 | ALIGNER LES BORDS ET CENTRER LE SUPPORT PAR RAPPORT AU TROU



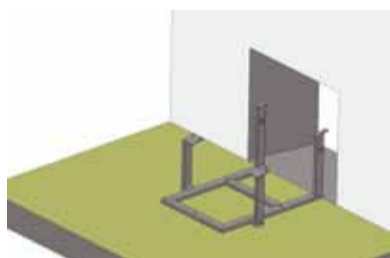
Vues sans le tapis



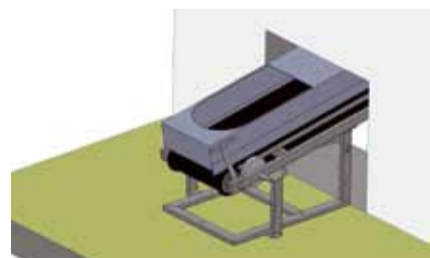
4 | LE SUPPORT EST DANS SA POSITION DÉFINITIVE

LE TAPIS NE DOIT RIEN TOUCHER, NI SUR LES COTÉS DU TROU, NI SUR LE DESSUS DU TROU

sans le tapis

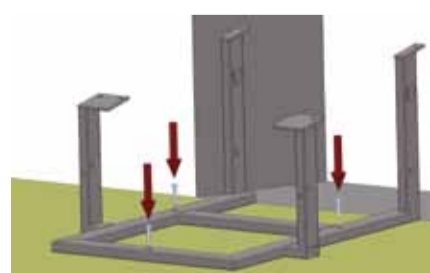


avec le tapis



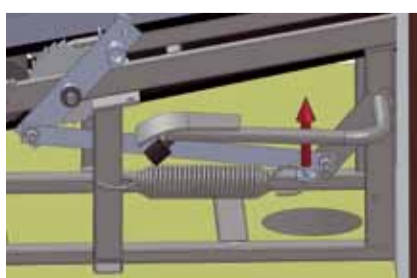
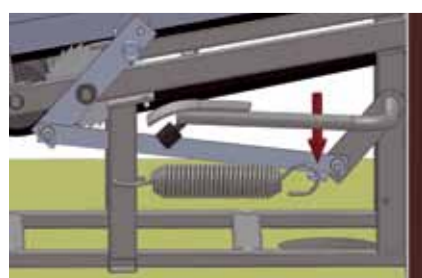
5 | FIXER LE TAPIS DANS LE SOL AVEC 3 VIS INOX

Des 5 x 30 sont fournies, si ces vis ne conviennent pas, les remplacer par d'autres fixations en inox.

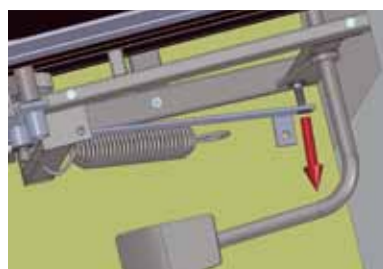
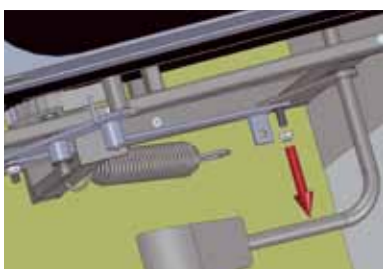


SI VOUS SOUHAITEZ DÉMONTÉ LE TAPIS POUR FIXER LE SUPPORT AU SOL

DÉFAIRE LE RESSORT ET LE LAISSER AU SOL



DÉVISSER L'ÉCROU (clé de 13) ET SORTIR LA BARRE



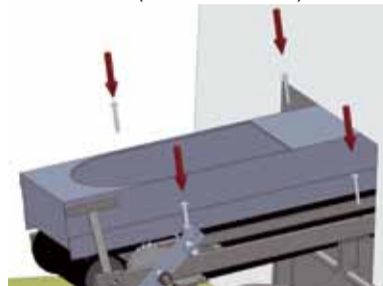
ÔTER LES 4 BOULONS (2 clés de 10) DE FIXATION DU TAPIS SUR SON SUPPORT



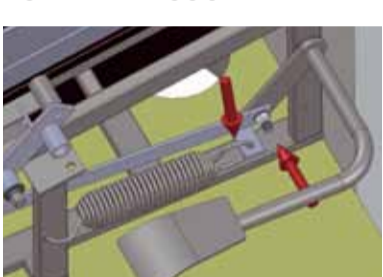
SÉPARER LE TAPIS DU SUPPORT



FIXER LE SUPPORT COMME INDiqué PRÉCÉDEMMENT
REMETTRE LE TAPIS EN POSITION ET LE FIXER AVEC LES 4 BOULONS (2 clés de 10)

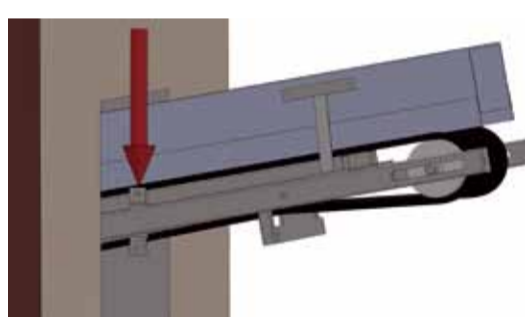
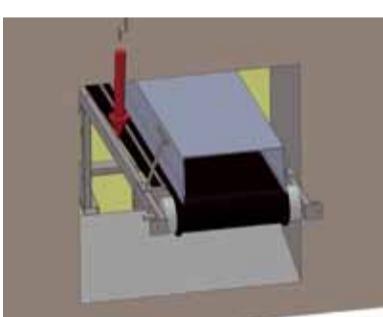


REMETTRE LA VIS ET LE RESSORT

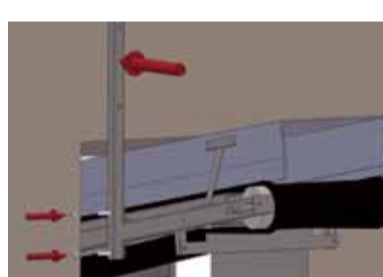
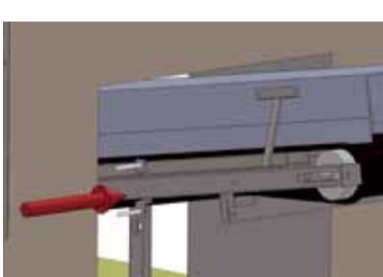


SI VOTRE TAPIS EST UN MODÈLE COURT (environ 0,8 m) PASSER DIRECTEMENT À LA PHASE - RACCORDEMENT À L'ÉVACUATION DES URINES -

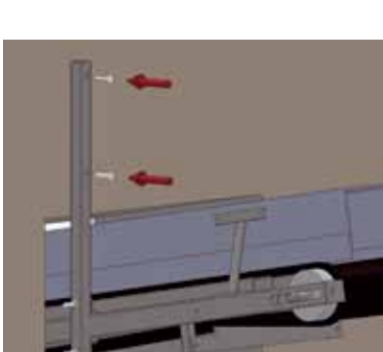
6 | ALLER DANS LE LOCAL DE COMPOSTAGE ET METTRE LA BRIDE SUR LA BARRE DU TAPIS SI VOUS AVEZ UN TAPIS MOYEN (environ 1,2 m) OU LONG (environ 1,6 m)



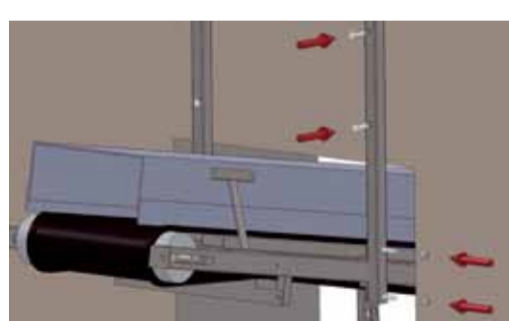
7 | METTRE LES VIS DANS LA BRIDE ET VISSER LES BOULONS EN PLAQUANT LA BARRE SUR LE MUR



8 | VISSER LA BARRE DANS LE MUR



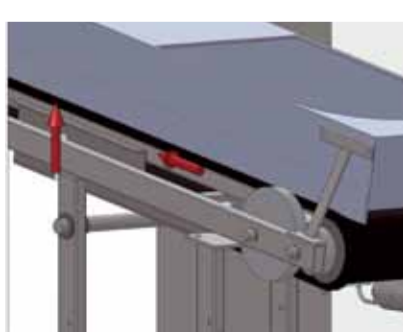
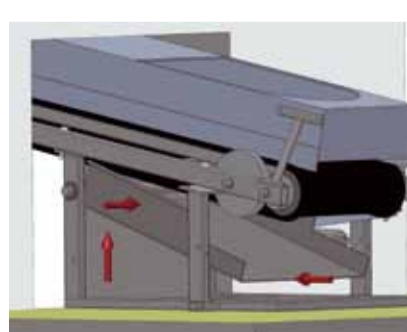
9 | SUIVANT LES MÊMES ÉTAPES, FIXER LA 2^{ÈME} BARRE ET LA 2^{ÈME} BRIDE DE L'AUTRE CÔTÉ DU TAPIS



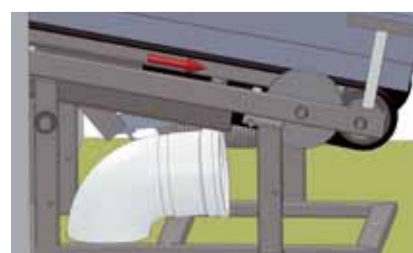
FELICITATIONS, LE SYSTÈME TECHNIQUE EST MAINTENANT FIXÉ.

RACCORDEMENT À L'ÉVACUATION DES URINES

1 | METTRE LA GOULOTTE EN PLACE



2 | RACCORD SUR UN COUDE diamètre 100



Déplacer la goulotte vers le haut

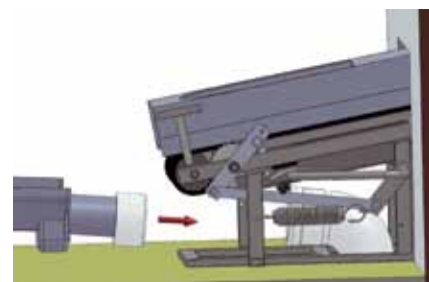
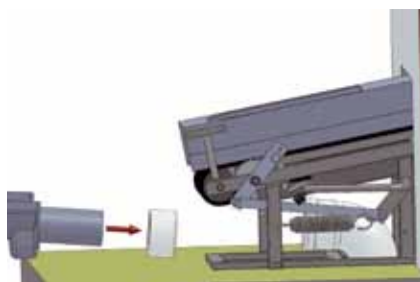
Entrer le coude à joint dans le tuyau d'évacuation et l'orienter dans la bonne direction

Replacer la goulotte

NOTICE DE MONTAGE (suite)

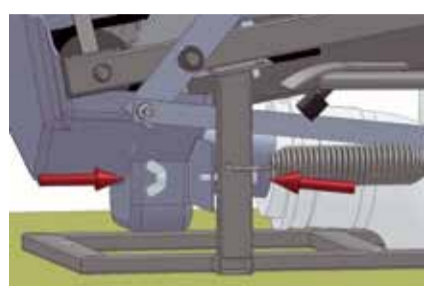


Graisser le joint du coude sur toute sa surface



Insérer la réduction sur le bac à urine, puis dans le coude diam.100. Recouper le tube du bac à urine si nécessaire.

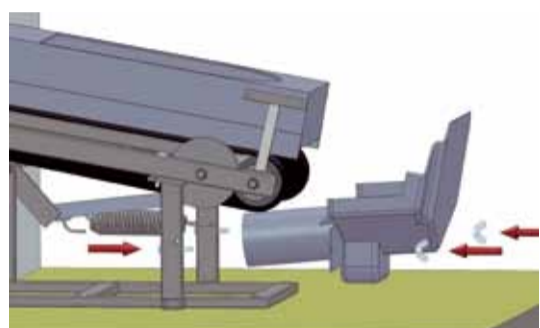
Il n'est pas nécessaire de rentrer la réduction à fond dans le coude, elle peut dépasser de 15 mm.



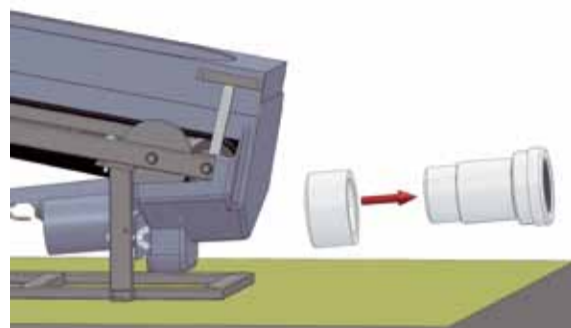
Positionner le bac à urine en face des trous du support et le visser. Repérer les positions des pièces et coller le coude dans l'évacuation et la réduction sur le bac à urine. Remonter comme décrit ci dessus.

LE RACCORDEMENT EST TERMINÉ

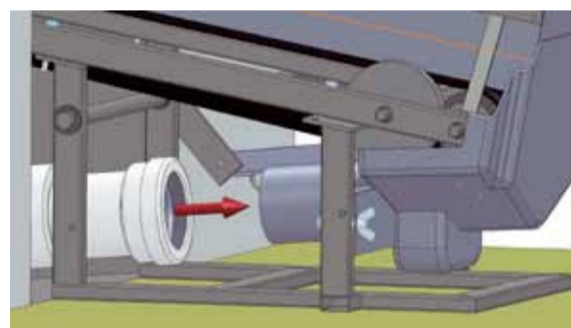
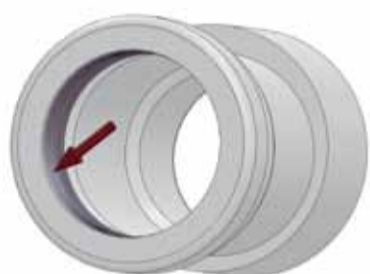
2BIS I RACCORD SUR UNE ÉVACUATION PASSANT DANS LE LOCAL DE COMPOSTAGE



Mettre le bac à urine en place



Insérer la réduction sur le raccord à joint droit diamètre 75



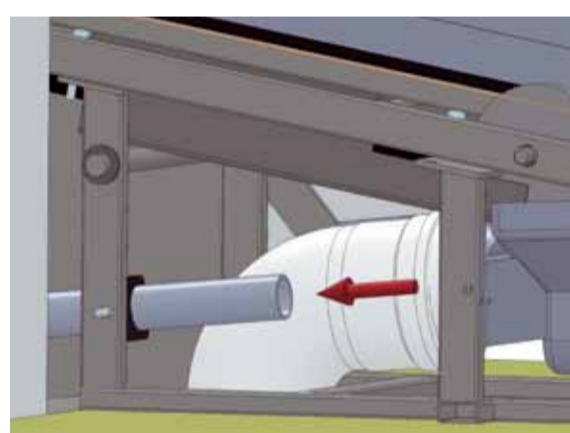
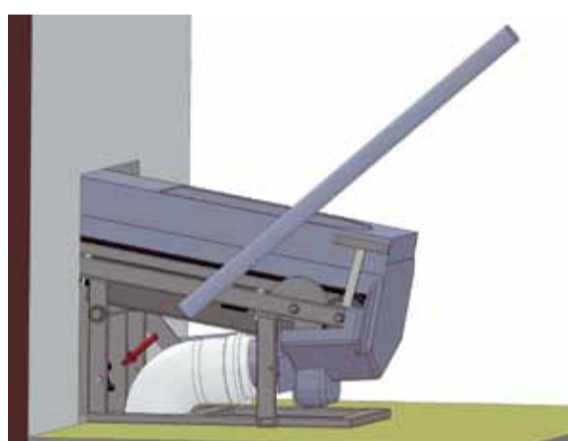
Graisser le joint du raccord droit (diamètre 75) sur toute sa surface et l'enfiler sur la sortie du bac à urine de 35 mm minimum. Raccorder la réduction avec l'écoulement prévu avec du PVC en diamètre 100.

Repérer les positions des pièces en PVC et coller les ainsi que la réduction et le raccord droit diamètre 75.

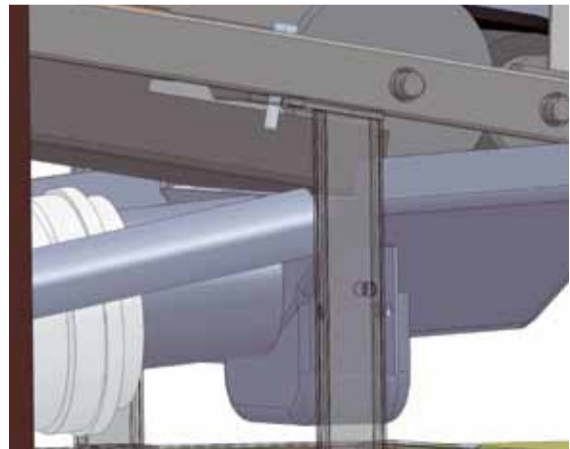
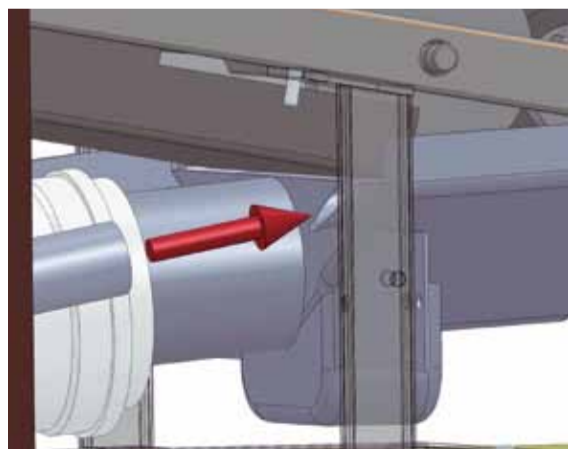
LE RACCORDEMENT EST TERMINÉ

POSE DU SIÈGE ET DES DERNIERS ÉLÉMENTS

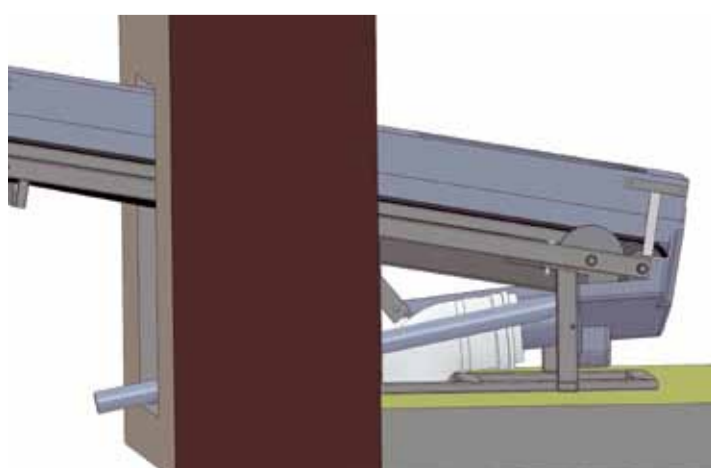
1 I PRENDRE LE TUYAU diamètre 32 ET LE CLIPSER SUR LA LYRE NOIRE



2 I DÉPLACER LE TUYAU diamètre 32 JUSQU'AU TROP PLEIN DU BAC À URINE.



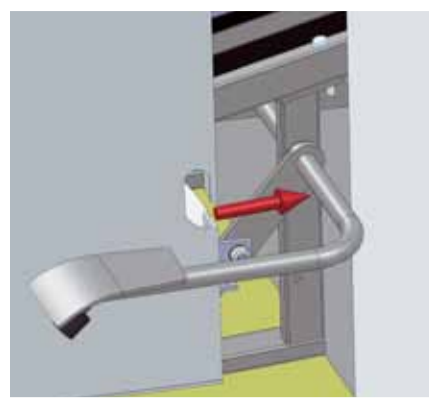
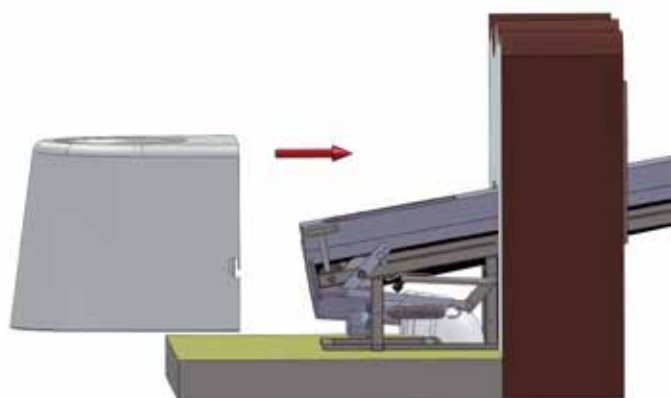
Ce tuyau sert d'évacuation du trop plein du bac à urine vers le local de compostage



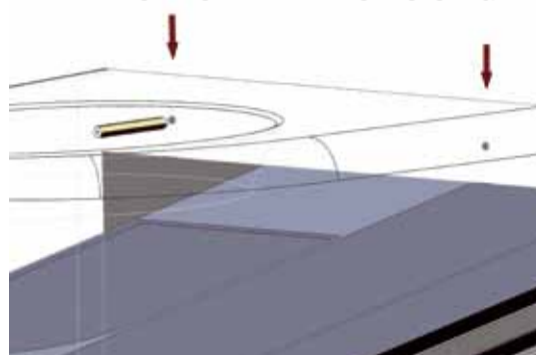
POSE DES TIREFONDS DU SIÈGE.

Ils servent à maintenir le siège proche du mur et à éviter les mouvements du siège sur le coté

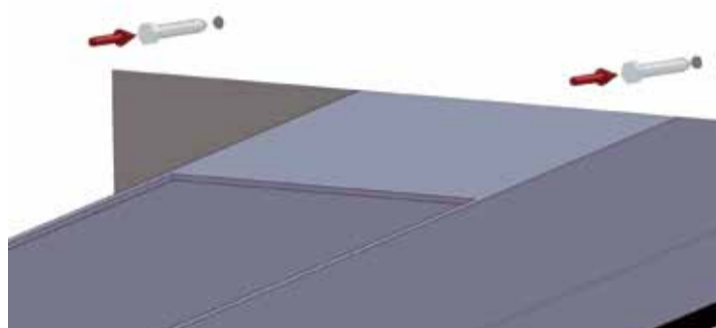
1 | METTRE LE SIÈGE EN POSITION ET BIEN LE CENTRER AU DESSUS DU TAPIS.



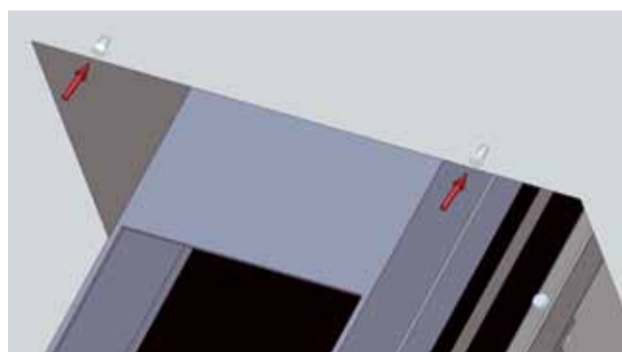
2 | FAIRE DES MARQUES AU CRAYON DANS LES ENTAILLES DU SIÈGE



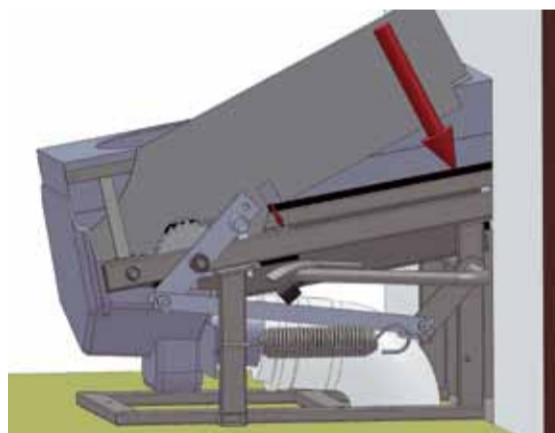
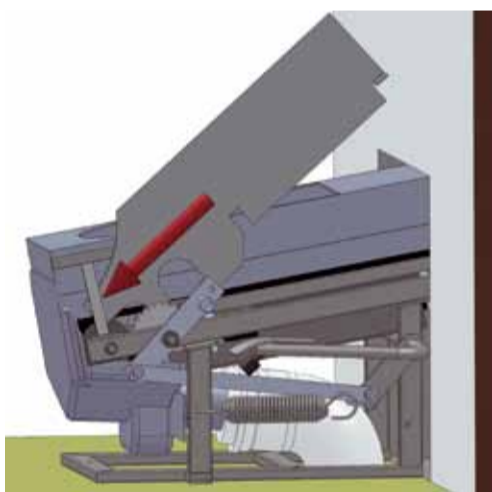
3 | ENLEVER LE SIÈGE ET METTRE LES TIREFONDS (6X40) SUR LES MARQUES FAITES AU CRAYON. Ne pas les positionner les tirefonds tout en haut de l'entaille mais 5 mm plus bas.



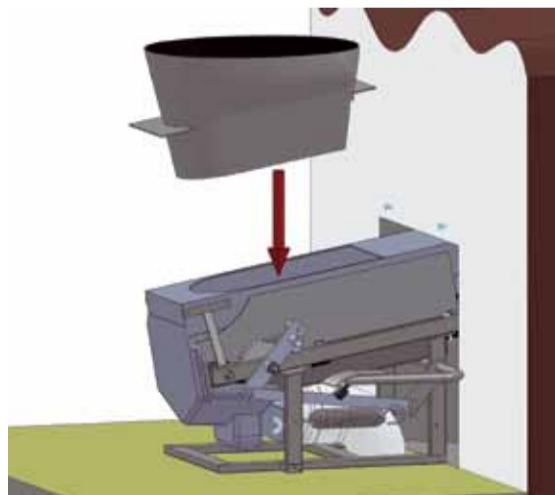
Laisser dépasser les tirefonds de 10 mm environ.



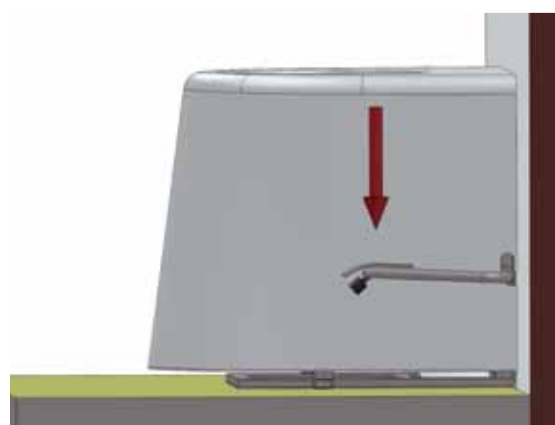
4 | METTRE LES 2 BAVETTES ANTI-ÉCLABOUSSURES



5 | POSER LA DESCENTE DANS LE TROU DU CAPOT



6 | REMETTRE LE SIÈGE. VISSER OU DÉVISSER LES 2 TIREFONDS POUR CALER LE SIÈGE.



VOS TOILETTES SONT MAINTENANT EN FONCTIONNEMENT. VOUS POUVEZ EN FAIRE BON USAGE !